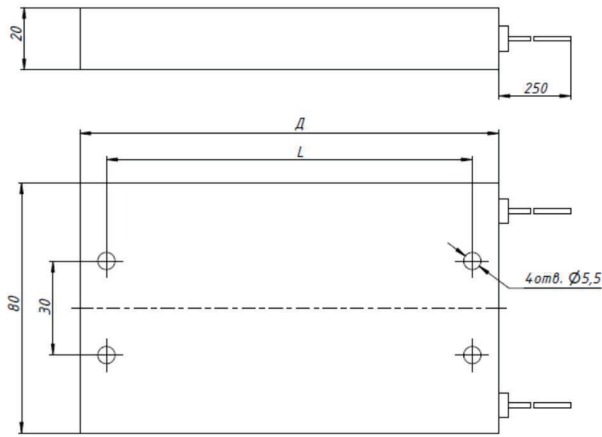
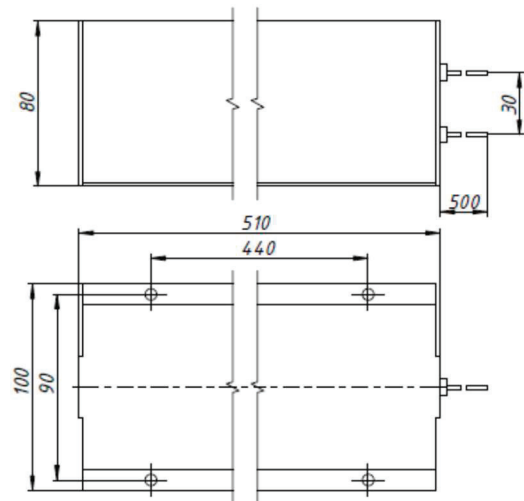


Тормозные резисторы серии 120



Наименование	Д, мм	Л, мм
10.BR.120-1006RK	134	117
14.BR.120-0708RK	164	147
16.BR.120-0412RK	264	247
16.BR.121-0515RK	354	337

Тормозные резисторы серии 130



Наименование	Д, мм	Л, мм
17.BR.130-0330RK	506	440
17.BR.131-0346RK	756	690

Тормозные резисторы серии 226

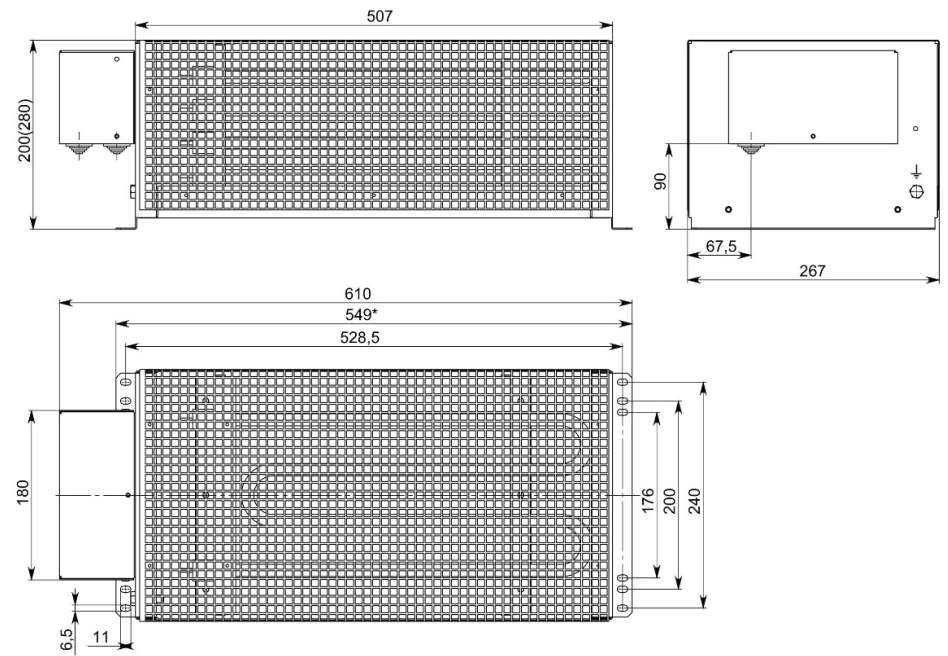


Рис. 1 Габаритно-присоединительные размеры тормозных резисторов КЕВ ВR

Артикул	Кол-во модулей	Мощность ПЧ КЕВ (кВт)	Типоразмер ПЧ, класс 400В	R (Ом)	Непрерывная мощность, Вт	Кратковременная мощность, Вт*			Предельная температура нагрева, °С	Вес, кг	Сечение клеммы (сил/сигн), мм ²	Сечение провода (сил), мм ²	Габаритные размеры (ДхВхШ), мм
						t=12 сек.	t=25 сек.	t=40 сек.					
ТОРМОЗНЫЕ РЕЗИСТОРЫ СЕРИИ 120													
10.BR.120-1106RK	1	2,2	10	100	64	640	260	160	200	0,5	-	1,5	134x20x80
14.BR.120-0708RK	1	7,5	14	70	75	750	300	190	200	0,6	-	1,5	164x20x80
16.BR.120-0412RK	1	15	16	35	120	1200	480	300	200	1	-	1,5	264x20x80
16.BR.121-0515RK	1	15	16	45	150	1500	600	380	200	1,3	-	1,5	354x20x80
ТОРМОЗНЫЕ РЕЗИСТОРЫ СЕРИИ 130													
17.BR.130-0330RK	1	18,5	17	30	750	3000	1440	900	200	3,6	-	1,5	506x80x100
17.BR.131-0346RK	1	18,5	17	26	1200	4600	2215	1400	200	5,3	-	1,5	765x80x100

Артикул	Кол-во модулей	Мощность ПЧ КЕВ (кВт)	Типоразмер ПЧ, класс 400В	R (Ом)	Непрерывная мощность, Вт	Кратковременная мощность, Вт*			Предельная температура нагрева, °С	Вес, кг	Сечение клеммы (сил/сигн), мм ²	Сечение провода (сил), мм ²	Габаритные размеры (ДхВхШ), мм	
						t=12 сек.	t=25 сек.	t=40 сек.						
ТОРМОЗНЫЕ РЕЗИСТОРЫ СЕРИИ 226														
12.BR.226-1001R	1	4	12	100	2100	35700	9450	5460	250	8	СТАНДАРТНОЕ ИСПОЛНЕНИЕ (С КЛЕММНОЙ КОРОБКЕЙ)	4/2,5	-	610x200x267
13.BR.226-5701R	1	5,5	13	57,6	1200	20400	5400	3120	250	8		4/2,5	-	610x200x267
15.BR.226-4301R	1	11	15	43,2	900	15300	4050	2340	250	8		4/2,5	-	610x200x267
16.BR.226-4301R	1	11	16	43,2	900	15300	4050	2340	250	8		4/2,5	-	610x200x267
17.BR.226-2802R	1	18,5	17	28,8	600	10200	2700	1560	250	8		10/2,5	-	610x200x267
18.BR.226-1404R	1	22	18	14,4	1200	20400	5400	3120	250	8		10/2,5	-	610x200x267
19.BR.226-1404R	1	30	19	14,4	1200	20400	5400	3120	250	8		10/2,5	-	610x200x267
20.BR.226-1006R	1	37	20	9,6	1800	30600	8100	4680	250	8		10/2,5	-	610x280x267
21.BR.226-1006R	1	45	21	9,6	1800	30600	8100	4680	250	8		10/2,5	-	610x280x267
22.BR.226-1006R	1	55	22	9,6	1800	30600	8100	4680	250	8		10/2,5	-	610x280x267
23.BR.226-0708R	1	75	23	7,1	2400	40800	10800	6240	250	8		16/2,5	-	610x280x267
24.BR.226-0512R	2	90	24	4,8	2600	61200	16200	9360	250	16		2 x 10/2,5	-	2 x (610x280x267)
25.BR.226-0414R	2	110	25	4,1	4200	71400	18900	10920	250	16		10+16/2,5	-	2 x (610x280x267)
26.BR.226-0316R	2	132	26	3,6	4800	81600	21600	12480	250	16		2 x 16/2,5	-	2 x (610x280x267)
27.BR.226-0316R	2	160	27	3,6	4800	81600	21600	12480	250	16		2 x 16/2,5	-	2 x (610x280x267)
28.BR.226-0224R	3	200	28	2,4	7200	122400	32400	18720	250	24		3 x 16/2,5	-	3 x (610x280x267)
29.BR.226-0132R	4	250	29	1,7	9600	163200	43200	14960	250	32		4 x 16/2,5	-	4 x (610x280x267)
30.BR.226-0140R	5	315	30	1,4	12000	204000	54000	31200	250	40		5 x 16/2,5	-	5 x (610x280x267)

Таблица 1. Технические характеристики тормозных резисторов КЕВ BR



ООО «КЕВ-РУС»

МО, г. Дзержинский
ул. Лесная, д. 30
+7 495 632 02 17
info@kr-automation.ru

Технический центр

г. Владимир
ул. Мостостроевская, д. 18
+7 4922 38 39 33
www.kr-automation.ru